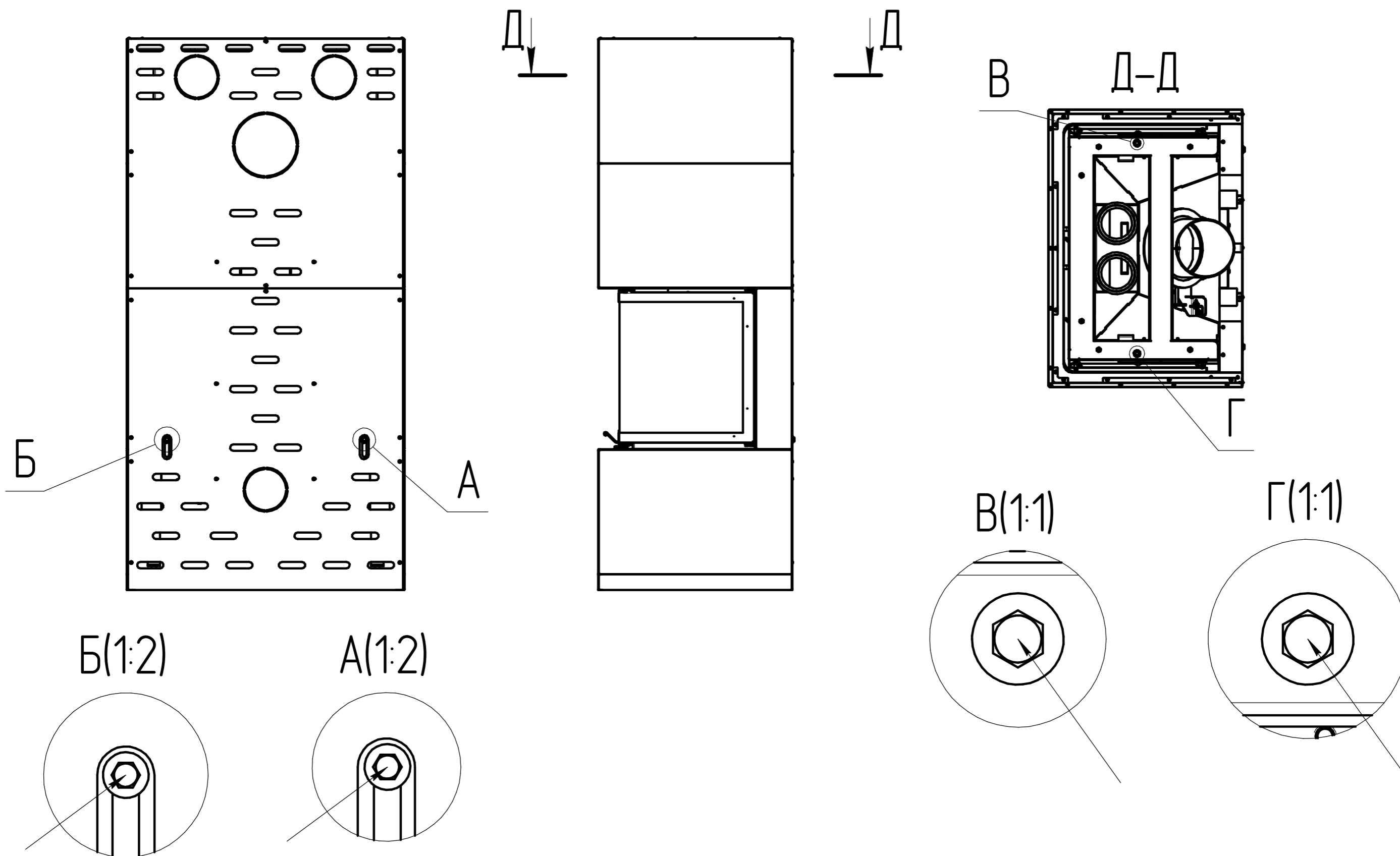


<i>Технические характеристики</i>	
<i>Диаметр патрубка - 250 мм</i>	
<i>ВхШхГ (мм) - 1896(+100)x946x661,4</i>	
<i>Мощность - 16 кВт</i>	
<i>Вес (кг) - 412</i>	

Камин РОДОС KRN800



Внимание!

После установки топки, необходимо удалить транспортные крепления дверки и грузов (обозначены стрелками), для удобства они окрашены в красный цвет.